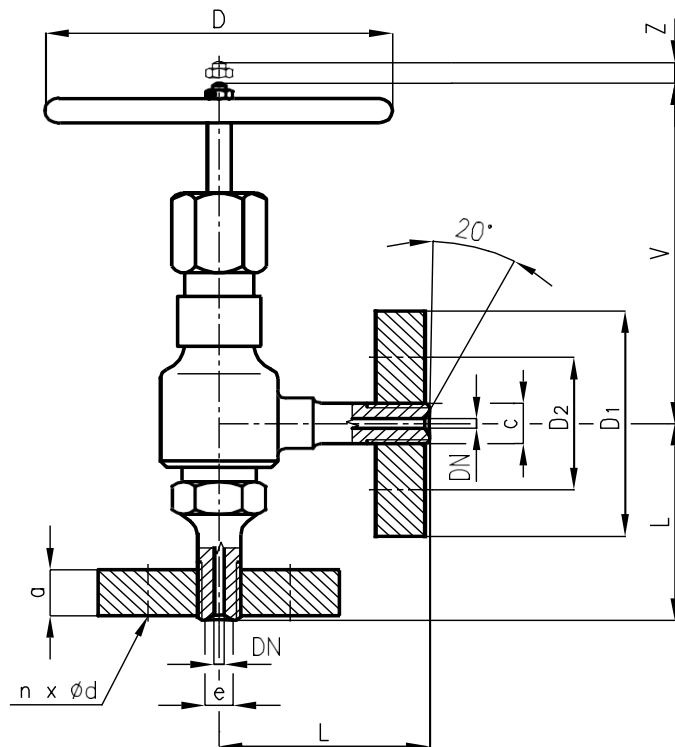


ORLEN Unipetrol RPA s.r.o.	Rohový ventil vzorkovací	N 16.325



Označení : Rohový ventil vzorkovací DN 3 z oceli 12020 podle N16.325

Jmenovitá světlost	Rozměry											Hmotnost
	DN	c	e	L	V	Z	D	D ₁	D ₂	a	d	
3	G 1/4"	10	60	124	8	110	70	42	15	15	3	2,0

Rozměry V, Z, D a hmotnost jsou informativní.

Materiál tělesa ventilu : 12020 do 200°C

Příruby dle 4-SN1635.5

Nahrazuje : N 16.325 z 10 /1970	Správce normy : Sekce podpory údržby	Platnost od : 1.7.2001 (Aktuálnost ověřena 2.2.2022)
--------------------------------------------------	----------------------------------------------------	-----------------------------------------------------------------------